

Installasjonsveiledning

Jetsave doseringssystem

For vaskemaskiner L6000 med Clarus Vibe



Electrolux
PROFESSIONAL

Innhold

Innhold

| | | |
|-------|---|----|
| 1 | Generell sikkerhetsinformasjon | 5 |
| 2 | Symboler | 6 |
| 3 | Innledning..... | 7 |
| 4 | Resirkuleringsinstruksjoner for emballasjen..... | 8 |
| 5 | Oppsett | 9 |
| 5.1 | Installasjon av Jetsave-systemet..... | 9 |
| 5.2 | Elektrisk tilkobling | 15 |
| 5.3 | Valg av systemer/pumper | 18 |
| 5.4 | Koble pumpene / adressere I/O-kortet | 19 |
| 5.5 | Prime pumpene | 20 |
| 5.6 | Kalibrere pumpene..... | 21 |
| 5.7 | Installasjon av nivåsonde (tilvalg)..... | 22 |
| 5.8 | Kobling til nivåsensorer/-sonder. | 22 |
| 6 | Tekniske spesifikasjoner | 24 |
| 7 | Feilsøking og service | 24 |
| 8 | Informasjon om kassering | 25 |
| 8.1 | Resirkulerbarhet og kassering av apparatet | 25 |
| 8.1.1 | Resirkulering..... | 25 |
| 8.1.2 | Framgangsmåte for kassering av apparatet og gjenvinning av komponenter / materialer | 25 |
| 8.2 | Kassering av emballasjen..... | 25 |

Produsenten forbeholder seg retten til å endre konstruksjons- og materialspesifikasjoner.








1 Generell sikkerhetsinformasjon

Disse installasjons-, bruks- og vedlikeholdsinstruksjonene skal kun utføres av kvalifisert personell.

Jetsave-systemet må installeres i samsvar med alle gjeldende elektriske og rørlegger tekniske standarder. Alle vaskemaskin- og dispenserstrømmer må være isolert under installasjon og/eller når dispenseren vedlikeholdes eller service utføres.

- Kontroller alltid alle spenningskildene med en måler.
- Ikke plasser pumpestativet under rørkoblinger som kan lekke.
- Sørg for at installatøren har nok plass til å bære og løfte enhetene ved installasjon av Jetsave-systemet.
- Ikke løft enheten etter strømledningen.
- Bruk PVU (personlig verneutstyr) når du dispenserer kjemikalier eller andre materialer eller når du arbeider i nærheten av kjemikalier, fyller eller tømmer utstyret.
- Følg alltid sikkerhets- og håndteringsinstruksjonene fra kjemikalieprodusentene.
- Du må følge alle forholdsreglene som er oppgitt på produktets sikkerhetsdatablad.
- Kast alltid bort fra deg selv eller andre personer eller i godkjente beholdere.
- Rengjøringsmidler og kjemikalier må alltid dispenseres i henhold til produsentens instruksjoner.
- Vær alltid forsiktig når du utfører vedlikehold på utstyret.
- Utstyret må alltid monteres i henhold til instruksjonene. Forsikre deg om at alle komponentene er skrudd eller festet godt på plass.
- Hold utstyret rent slik at det fungerer som det skal.
- **MERK! Dette apparatet er ikke laget for å brukes av personer (inkludert barn) med redusert fysiske, sanselige eller mentale evner, eller som ikke har erfaring med eller kunnskap om bruken, med mindre de har fått opplæring eller instruksjon.**
- Dette apparatet kan brukes av barn på 8 år og eldre og av personer med reduserte fysiske, sansemessige eller mentale evner eller med manglende erfaring og kunnskap, hvis de overvåkes eller har fått opplæring i sikker bruk av apparatet og forstår alle farene som er involvert.
- Barn må ikke leke med maskinen.
- Rengjøring og brukervedlikehold må ikke utføres av barn uten tilsyn.
- Apparatet er ikke laget for å brukes i høyder over 2000 m.
- **MERK! Apparater koblet til vannettet med avtagbare slanger må bruke slanger som følger med apparatet og man må ikke gjenbruke gamle slanger.**
- **MERK! Hvis strømkabelen er skadet må den byttes ut produsenten, deres serviceagent eller lignende kvalifisert person, for å unngå farer.**
- **MERK! En lokalt godkjent tilbakestrømsbeskyttelse må installeres med apparatet for sikker og lovlig funksjon. Det er sørget for en godkjent tilbakestrømsbeskyttelse: 432930084 DOBBEL STENGEVENTIL.**
- **MERK! Hvis enheten får vann fra vannettet er det påbudt å installere en tilbakeslagsenhet med en beskyttelse som er lik eller høyere en kjemikalieklassen til kjemikalierne som brukes. Dette er for å forhindre tilbakestrømning av ikke-drikkbare stoffer i vannettet.**

2 Symboler

| | |
|---|--|
|  | Advarsel/Forsiktig Passende sikkerhetsinstruksjoner må følges, eller er det en potensiell fare. |
|  | Farlig spenning For på indikere en fare som skylder farlig spenning. |
|  | Beskyttende jording For å identifisere en terminal som skal brukes for kobling til en ekstern leder for beskyttelse mot elektrisk støt i tilfelle av feil, eller terminalen for en beskyttende (jordings) elektrode. |
|  | Se produktveiledningen Les bruksanvisningen før maskinen tas i bruk. |
|  | Personlig verneutstyr Bruk passende øyevern. |
|  | Personlig verneutstyr Bruk passende vernehansker. |
|  | Personlig verneutstyr Bruk passende beskyttende klær. |

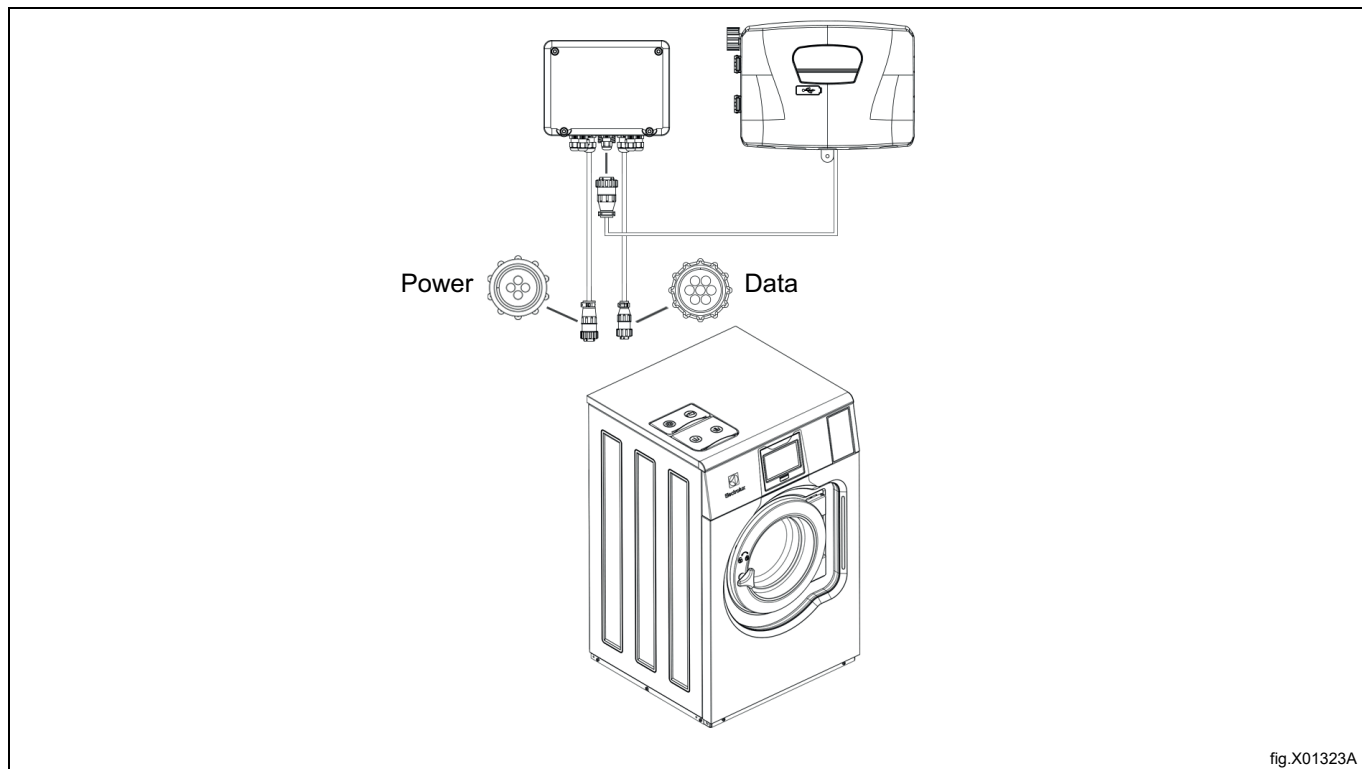
3 Innledning

Jetsave-systemet er konstruert for å kobles direkte til vaskemaskinen ved hjelp av to multipin-kontakter.

Jetsave styrer mengden produkt som doseres og produktforsinkelser ved behov.

Jetsave-systemet er koblet til og forsynes fra vaskemaskinens 230V, 50/60Hz 0.1A (maks).

Jetsave er et integrert kjemisk doseringssystem med vannspylingsfunksjon.



- Vaskemaskinen har er utstyrt med strø,- og grensnittkoblinger i AMP-stil, så det er ikke behov for en utvendig strømkilde for pumperne.
- Jetsave-systemet er kun for innendørs bruk.
- Forsikre deg om at enheten kan monteres på et lett tilgjengelig sted over den nødvendige avløpshøyden.

Merk!

Over skulderhøyde trengs det en trapp eller en plattform.

- Jetsave-kontrollenheten kan installeres innen 3 m fra vaskemaskinen (med mulighet til å utvide avstanden opptil 15 m ved bruk av ekstra strøm- og datakabel) og nær produktbeholdere og i en praktisk høyde for service, omtrent 1–1,5 m.
- Innsugsslengen fra kjemikaliebeholderen til Jetsave skal ikke være mer enn 2 m.
- Rørene må ikke vris og skal henge fritt uten skarpe bøyer. Lengre rør krever hyppigere vedlikehold.
- Jetsave 3-5 pumper kan kobles i serie for å skape opptil 15 pumper med 3 Jetsave-enheter. (8 pumper kan ikke kobles i serie).
- Maks. 3 pumper kan bestilles fra vaskemaskinen, og hver pumpe vil drives i køen.

| Jetsave PNC'er | Beskrivelse |
|----------------|--|
| 988930002 | Komplett sett med 3 pumper, 550 ml/min |
| 988930003 | Komplett sett med 4 pumper, 550 ml/min |
| 988930004 | Komplett sett med 5 pumper, 550 ml/min |
| 988930006 | Komplett sett med 8 pumper, 550 ml/min |

4 Resikruleringsinstruksjoner for emballasjen

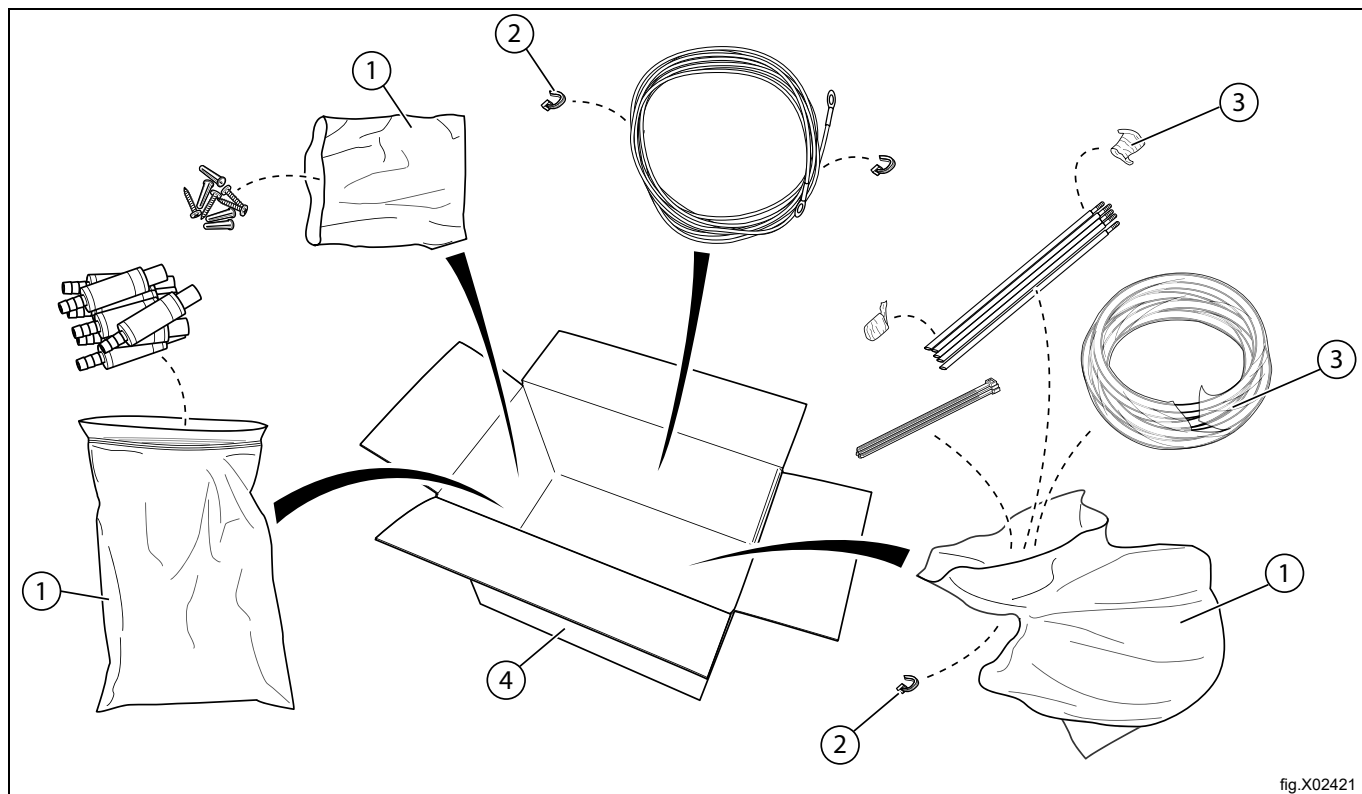


fig.X02421

| Fig. | Beskrivelse | Kode | Type |
|------|-------------------|--------|---------------|
| 1 | Plastpose | LDPE 4 | Plast |
| 2 | Kabelstropp | Annet | Plast (Nylon) |
| 3 | Plastfolie | LDPE 4 | Plast |
| 4 | Kartongemballasje | PAP 20 | Bølgepapp |

5 Oppsett

5.1 Installasjon av Jetsave-systemet

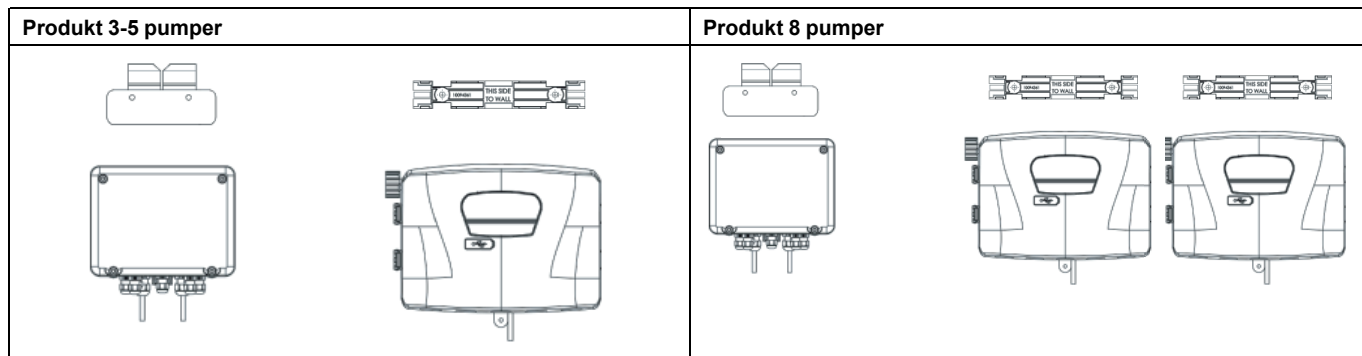
Veggen der Jetsave skal monteres må kunne bære veggankere og være flat og vinkelrett på gulvet.

Bruk veggbrakettene som maler og merk av plasseringen av hullene på veggen.

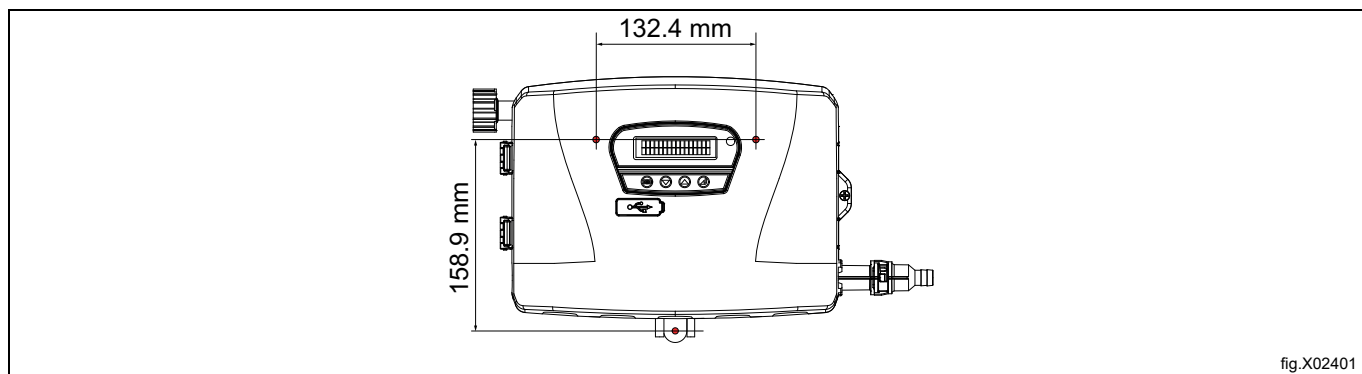
Bor hullene og sett inn passende veggfester. Fest veggbrakettene med skruene. Kontroller at veggbrakettene står i vater.

Monter el-boksen på veggbrakettene og fest den med klipsene.

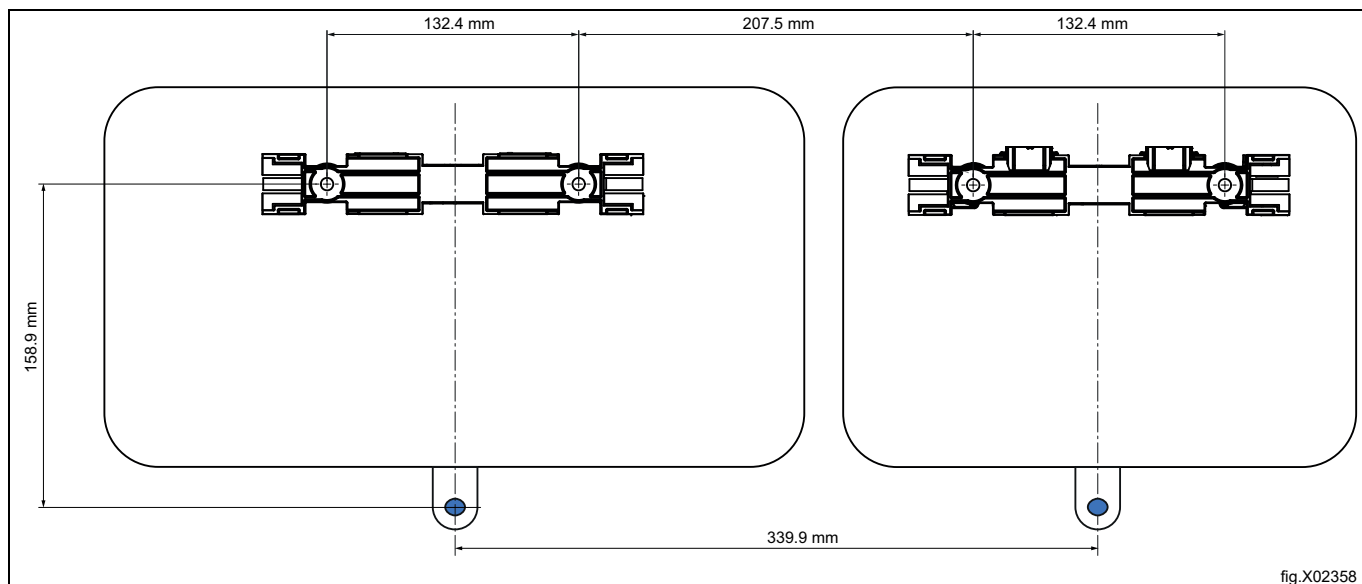
Det finnes ulike størrelser av Jetsave-systemet; enheter for 3, 4, 5 og 8 pumper.



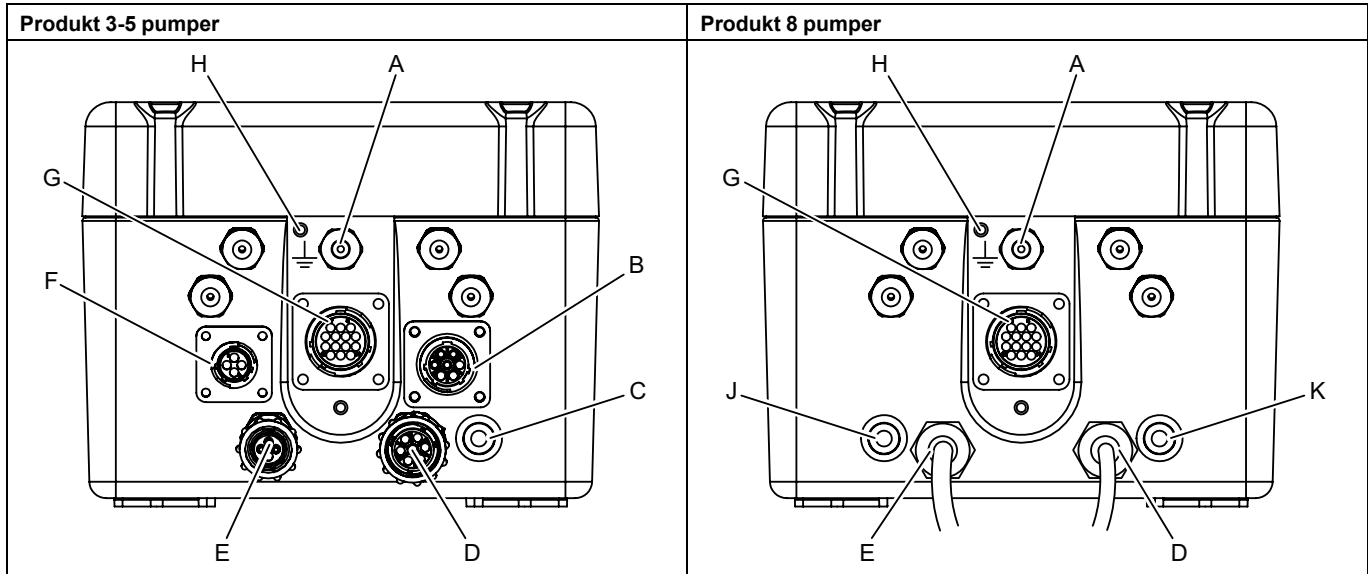
For produkter med 3-5 pumper, bor hullene for pumpeenhetene i henhold til figuren nedenfor.



For produkter med 8 pumper, bor hullene for pumpeenhetene i henhold til figuren nedenfor.



Tilkoblinger for Jetsave-kontrollenhet



| | |
|---|---|
| A | Port x 5 for nivåalarm x 5 (kabelmuffer) |
| B | Data ut |
| C | Koblingsknapp |
| D | Data inn |
| E | Strøm inn (fra vaskemaskin, 230V, 50/60Hz 0,1A Maks.) |
| F | Strøm ut |
| G | Pumpens strømtilkobling |
| H | Jordingsforbindelse |
| J | Koblingsknapp nr.1 (1. I/O-kort) |
| K | Koblingsknapp nr.2 (2. I/O-kort) |

Kabelnipler = Tilkobling av nivåsensor-innganger (nivåalarm-porter).

Paringsknappen på undersiden av Jetsave-kontrollenheten brukes for å pare enheten med vaskemaskinen.

Vanntilkobling

Koble innkommende vanntilførsel (A) til Jetsave-pumpeenheten ved hjelp av medfølgende koblinger. Dette vil være en 3/4" hunn BSP svingkobling. Sikre at innkommende vanntilførselslange er støttet slik at den ikke skaper unødvendig belastning på inntaket.



Forsiktig



Enveisventilen (C) må installeres. Enveisventilen gir høyere eller lik beskyttelse av den kjemiske klassen som benyttes. Dette er for å forhindre tilbakestrømming av ikke-drikkbare stoffer i vannet.



Forsiktig



Vanninnløpstrykket skal være min. 0,18 mPa (1,8 Bar) og maks. 0,6 mPa (6 Bar).

Enveisventilen (C) må installeres til hovedvannledningen eller til kranen, for å unngå fare for brudd ved innløpet. Slangen (D) og adapteren (E) er ikke inkludert i settet. De kan bestilles som tilbehør eller ekstra adaptore som leveres på stedet kan brukes.

Koble vannløpet (B) til vaskemaskinen med bruk av slangen. Feste slangen til gjengekoblingen med en klemme. Slangsett som brukes for å koble Jetsave til vannforsyningen må også være i samsvar med IEC61770.

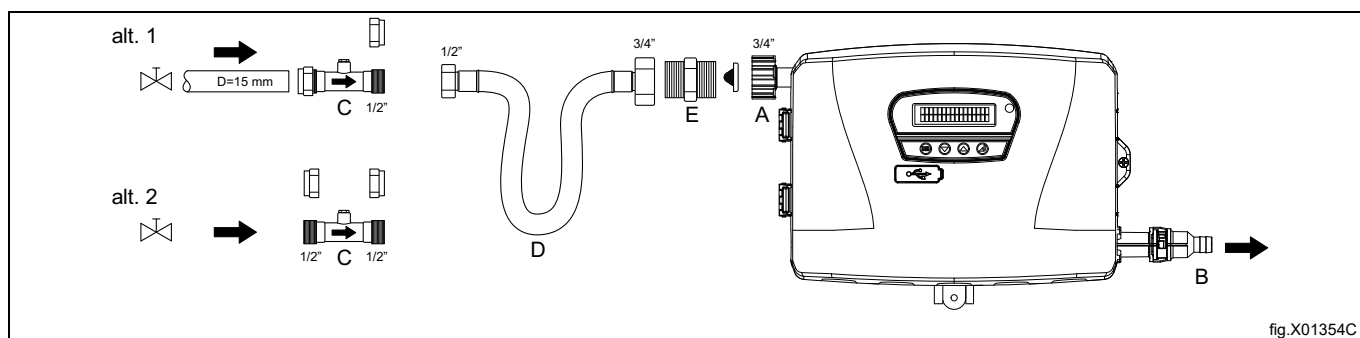


fig.X01354C

Tilkobling av inntaksslangene

Før tilkobling må Jetsave-pumpeenheten åpnes. Bruk skrutrekker for å åpne Jetsave-pumpeenheten.

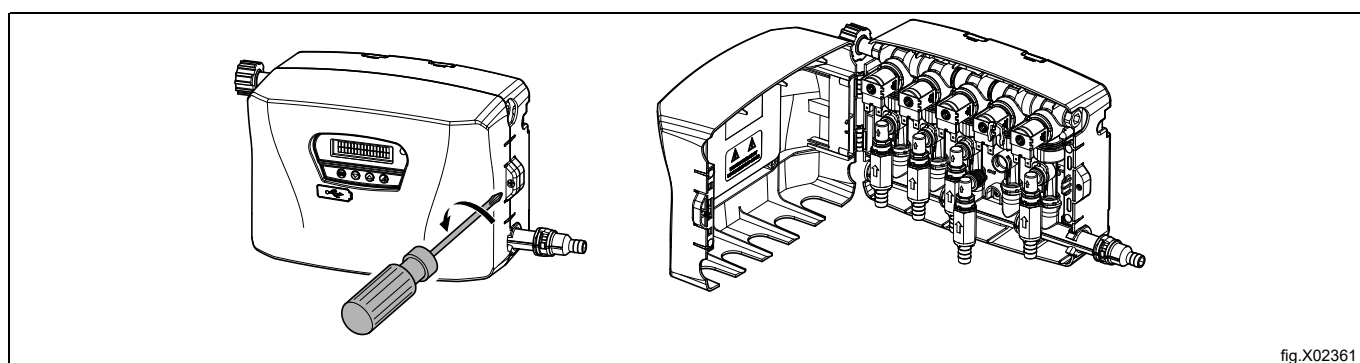


fig.X02361

MERK!

Stengeventilene (D) følger med enheten i en egen pose. For å forhindre skade skal du ikke koble slangene til stengeventilene når de er koblet til manifolden.

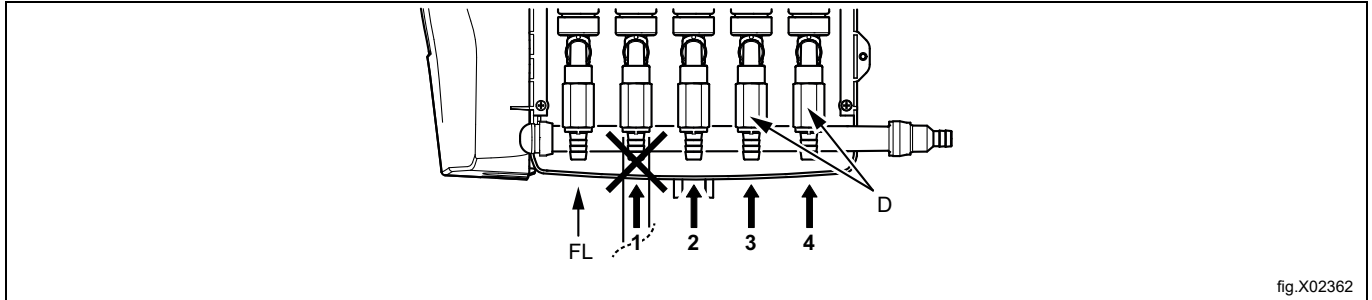


fig.X02362



Advarsel



Ikke koble noen kjemikalieslange til (FL) spyleposisjonen.

Kutt slangen til passende lengde.

Skyv slangen (E) på stengeventilen (C) og fest med en kabelstropp. Koble albuen (F) til manifolden og fest den med den hvite klipsen (G).

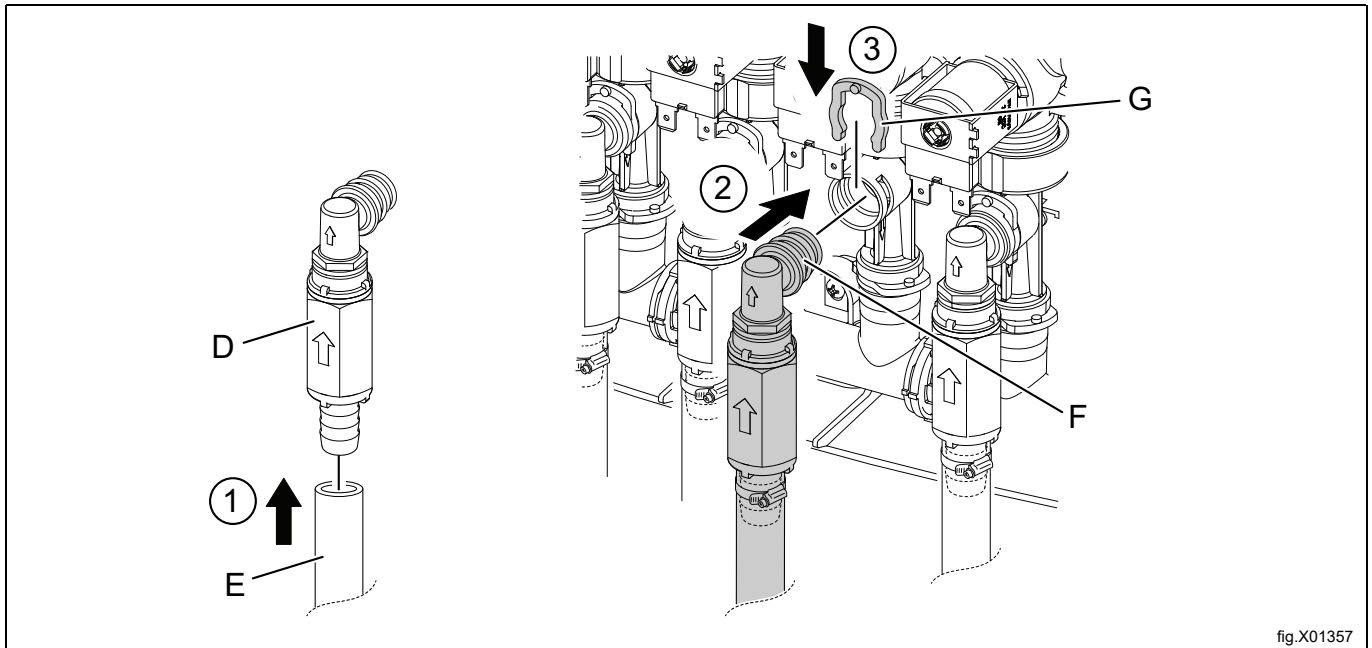


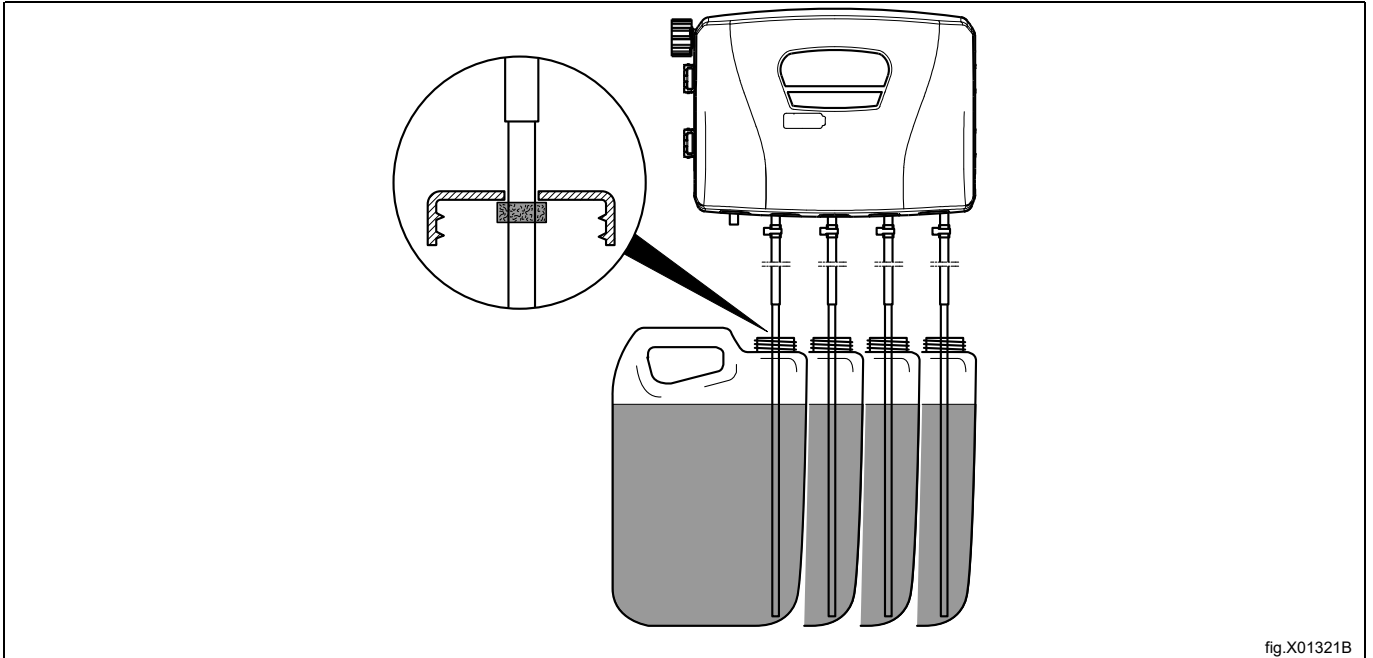
fig.X01357

Fjern lokkene på kjemikaliebeholderne og bor hull i dem til å føre rørene gjennom. Hullet skal ha en \varnothing på 20 mm (3/4"). Bruk kabelstropp til å feste sugeslangen under lokkene for å hindre sugeslangene fra å flyte eller bevege seg opp fra beholderne.

MERK!

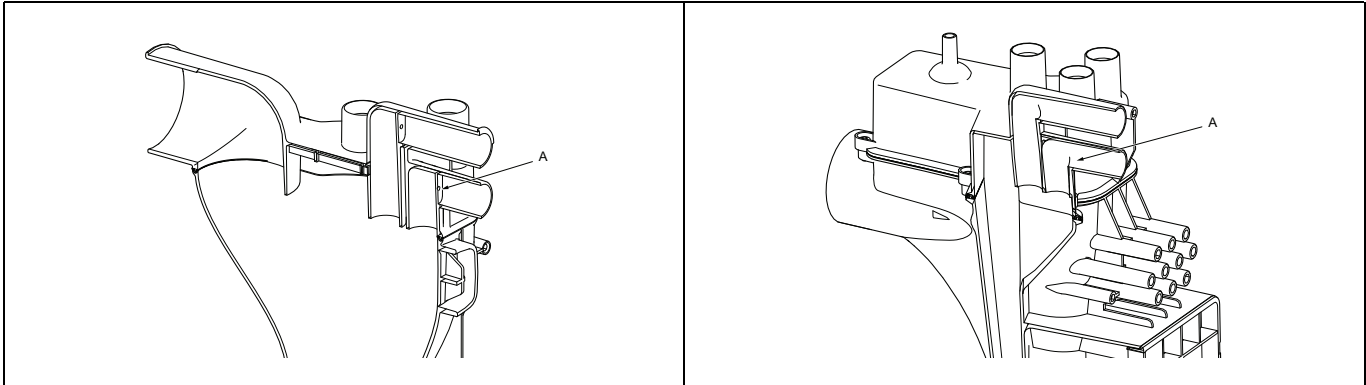
Ikke bor hull i lokket mens det er festet til kjemikaliebeholderen.

Fest alle lokkene til kjemikaliebeholderne igjen og sett innløpsrørene inn i hullene.



Vaskemaskinen er klargjort for tilkobling av eksterne doseringssystemer eller systemer for gjenbruk av vann osv. Tilkoblingene kan være stengt ved levering.

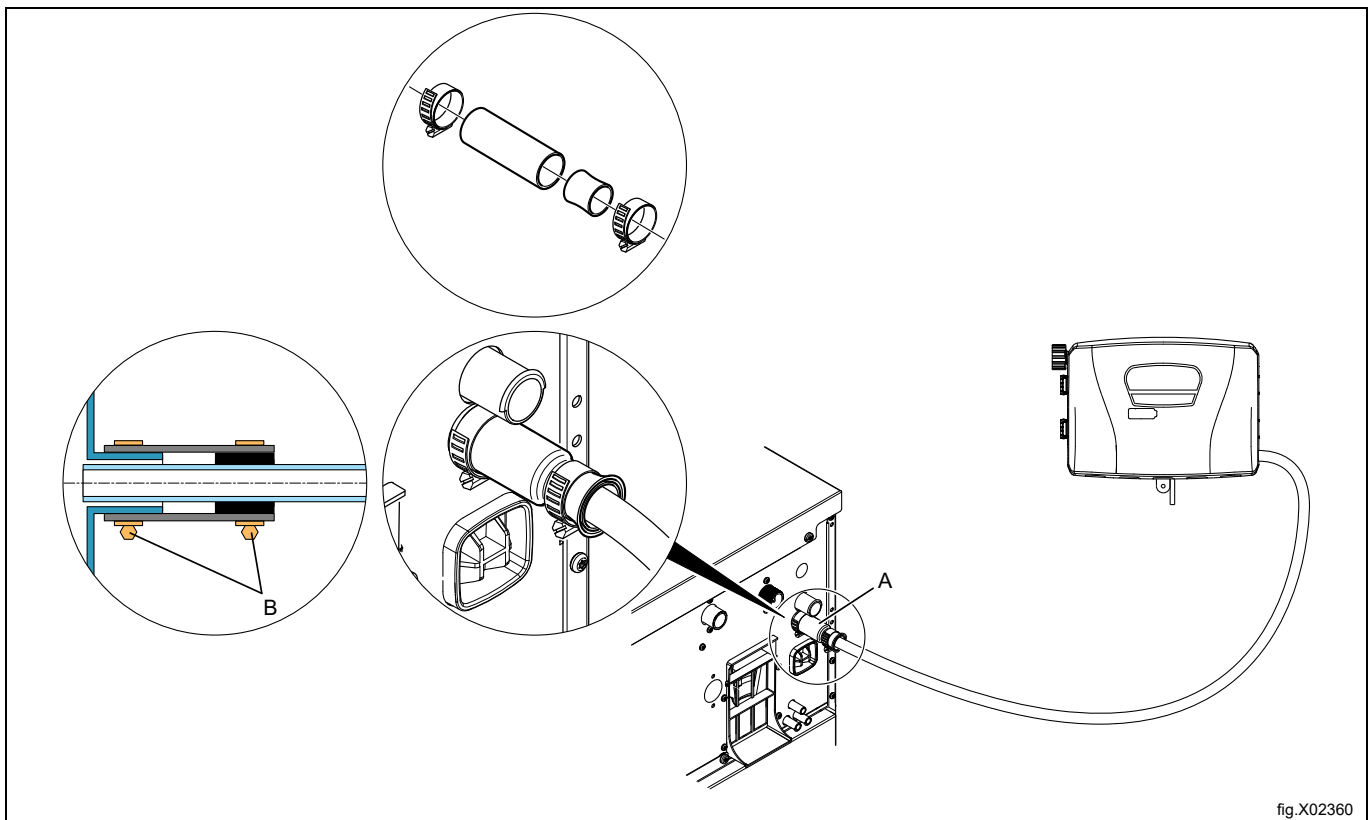
- Hvis tilkoblingene er stengt ved levering åpner du tilkoblingene (A) som skal brukes ved å bore et hull med en diameter på 17 mm der slangene skal tilkobles. Ekstra adaptere som leveres på stedet kan brukes.



MERK!

Påse at det ikke er noen skarpe kanter etter boringen.

- Koble slangen fra høyre side av Jetsave-pumpeenheten til tilkoblingen som skal brukes på vaskemaskinen.
- Monter gummiadapteren, gummibøssingen, klemmer, slagen fra pumpeenheten til koblingen (A) i henhold til figuren under.
- Stram klemmene (B) med moment 3 Nm (2.2 lbf.ft).



Hvis slangene er laget av et mykt materiale som silikon eller lignende må du passe på at slangestørrelsen ikke er redusert, ikke er bøyd og at den er skikkelig festet til vaskemaskinen (A). Den forrige figuren gjelder ikke for myk slange.

MERK!

Utstyr for ekstern dosering må bare kobles til slik at det fungerer på pumpetrykk og ikke på nettrykk.

5.2 Elektrisk tilkobling



Strømforsyningen til det doseringssystemet må aldri kobles til maskinens inngående klemmeblokk eller til kantkontaktene på I/O-kortet.

Isoler strømmen til vaskemaskinen.

Koble fra kontakten med termineringsmotstand fra maskinen (B) og koble den til (B) data ut-tilkoblingen på Jetsave-kontrollenheten (1).

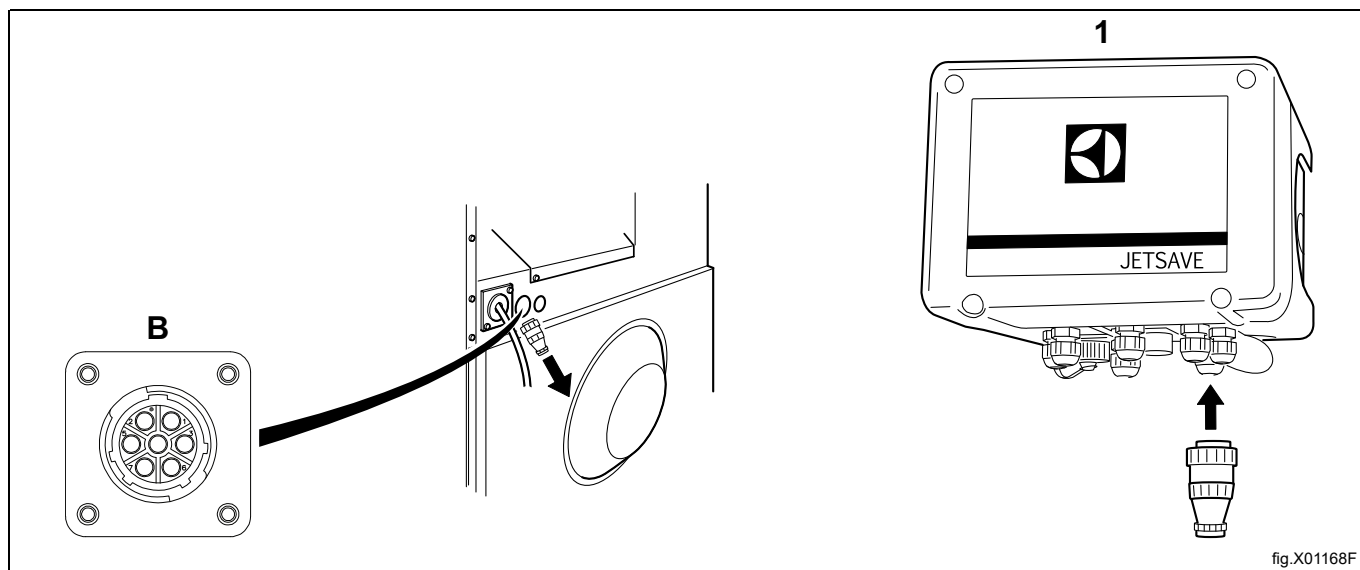


fig.X01168F

Merk!

Termineringsmotstanden er ikke nødvendig for Jetsave-produkter med 8 pumper.

Ta vare på motstanden for framtidig bruk. Hvis doseringssystemet avinstalleres fra maskinen må motstanden monteres igjen i posisjonen sin på maskinen.

Koble kablene fra Jetsave-kontrollenheten (1) til tilkoblingene A (strøm ut) og B (data ut) på maskinen.

Koble kabelen fra Jetsave-pumpeenheten (2) til tilkoblingen på Jetsave-kontrollenheten (1).

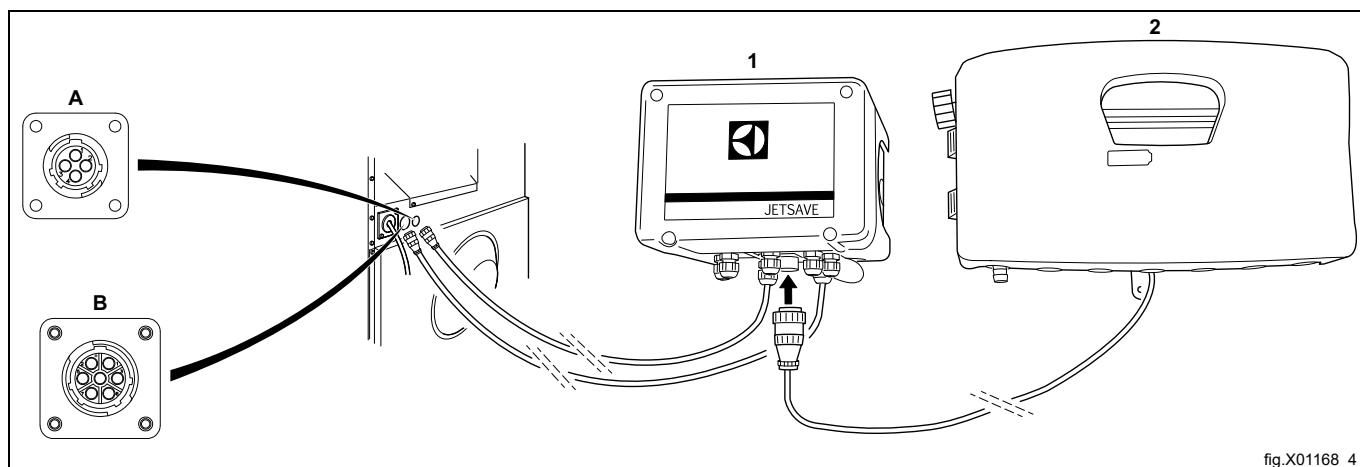


fig.X01168_4

Merk!

Hvis én eller flere 5-pumpers Jetsave er en del av tilkoblingskjeden, skal de alltid være de første som kobles til (se eksempler listet rett etter).

Eksempler på mulige kombinasjoner: 5 + 2, 5 + 4 osv. 5 + 5 + 2, 5 + 5 + 3 osv.

Andre spesifikke kombinasjoner: 3 + 3 eller 4 + 3.

Ved kombinasjon 3 + 3 bør pumpeutgangene som brukes være: 1, 2, 3, 6, 7 og 8.

Ved kombinasjon 4 + 3 bør pumpeutgangene som brukes være: 1, 2, 3, 4, 6, 7 og 8.

Et ekstra "Jointing kit" med art. nr. 432930065 (A) er nødvendig for å koble 2 Jetsave-systemer sammen. Følg instruksjonene i kitted.

Hvis 3 Jetsave-systemer skal kobles i serie; trengs 2 ekstra "Jointing kit".

Hvis to eller tre Jetsave-systemer er installert, skal kontakten med termineringsmotstand kobles til den siste Jetsave-kontrollenheten.

Hvis kontakten med termineringsmotstand allerede er koblet til en eksisterende Jetsave-kontrollenhet, skal kontakten flyttes fra den første Jetsave-kontrollenheten og kobles til den siste Jetsave-kontrollenheten.

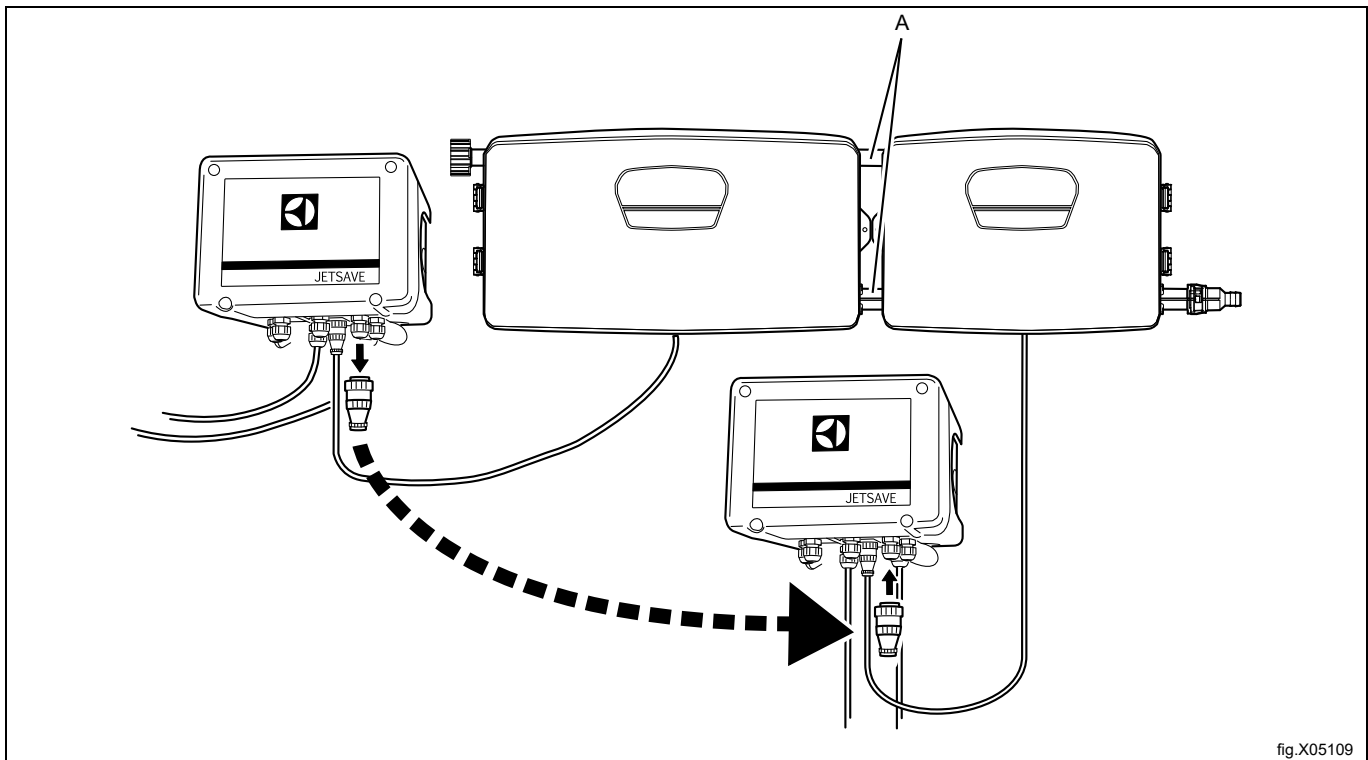


fig.X05109

Koble kablene fra den andre Jetsave-kontrollenheten til tilkoblingene på den første Jetsave-kontrollenheten eller hvis tre Jetsave-systemer brukes, fra den tredje Jetsave-kontrollenheten til den andre Jetsave-kontrollenheten.

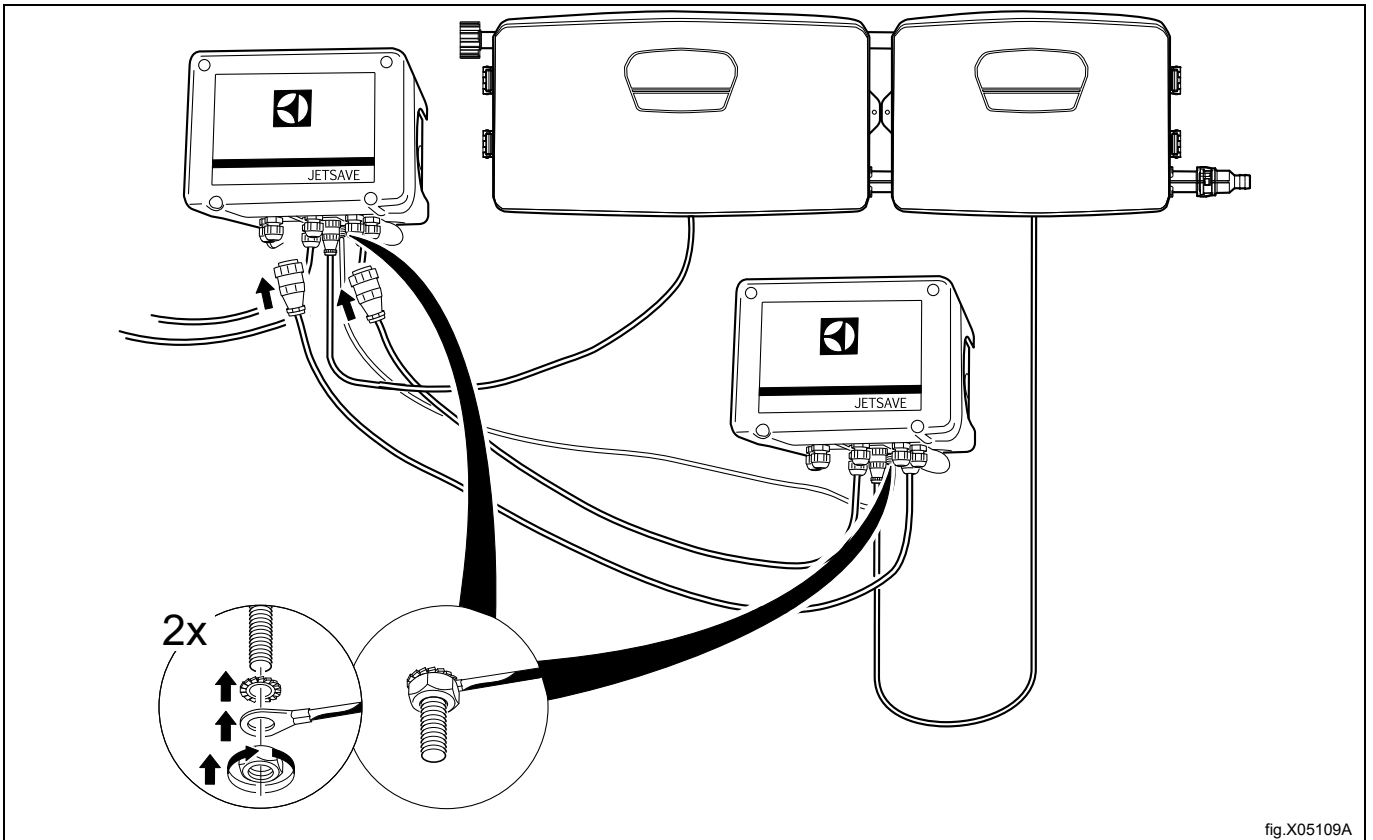


fig.X05109A

Det er mulig å koble opptil 3 Jetsave-systemer og ett ID-grensesnitt i en sløyfe.



Advarsel



For kontinuerlig sikkerhet må jordingskabler monteres.

Liste over kjemiske koblinger (Standard fra fabrikk, referanse fra maskinvare 418810316 Ver. 2.3.0)

Aktivert: Pumper/Kjemikalier

| Pumpe | Kjemikalienavn (utgang) | → | Hvert kjemikalienavn (utgang) kan endres til: |
|----------|-----------------------------|---|---|
| Pumpe 1 | Vaskemiddel | | 0: Vaskemiddel |
| Pumpe 2 | Skyllemiddel | | 1: Skyllemiddel |
| Pumpe 3 | Blekemiddel | | 2: Blekemiddel |
| Pumpe 4 | Gulvpleie | | 3: Gulvpleie |
| Pumpe 5 | Desinfeksjon | | 4: Desinfeksjon |
| Pumpe 6 | W01 - finvaskemiddel | | 5: W1 - finvaskemiddel |
| Pumpe 7 | W02 - finvaskemiddel | | 6: W2 - finvaskemiddel |
| Pumpe 8 | W03 - tøymykner for finvask | | 7: W3 - tøymykner for finvask |
| Pumpe 9 | Vaskemiddel 2 | | 8: Vaskemiddel 2 |
| Pumpe 10 | Blekemiddel 2 | | 9: Blekemiddel 2 |
| Pumpe 11 | Gulvpleie 2 | | 10: Gulvpleie 2 |
| Pumpe 12 | Gulvpleie 3 | | 11: Gulvpleie 3 |
| Pumpe 13 | Preservering | | 12: Preservering |
| Pumpe 14 | Impregnering | | 13: Impregnering |
| Pumpe 15 | Avkalkning | | 14: Avkalkning |
| Pumpe 16 | Sur | | 15: Spesialkjemikalie |
| | | | 16: A02 - fargebeskyttelse |
| | | | 17: A03 -lærpleie |
| | | | 18: Sur |
| | | | 19: Vaskemiddel 3 |
| | | | 20: Vaskemiddel 4 |
| | | | 21: Vaskemiddel 5 |
| | | | 22: Skyllemiddel 2 |
| | | | 23: Skyllemiddel 3 |
| | | | 24: Skyllemiddel 4 |
| | | | 25: Skyllemiddel 5 |
| | | | 26: Booster 1 |
| | | | 27: Booster 2 |
| | | | 28: Gulvpleie 4 |
| | | | 29: Spesialkjemikalie 2 |
| | | | 30: Spesialkjemikalie 3 |
| | | | 31: Ingen |

Merk!

Vaskeprogrammene vil be om eller kreve hvert kjemikalie fra utgangen over, ikke fra pumpenummeret. Kjemikaliekravet i vaskeprogrammene må matches med kjemikalienavnet (utgang). Ellers vil maskinen vaske uten noen kjemikalier.

5.3 Valg av systemer/pumper

Når Jetsave-systemet er installert må vaskemaskinen vite hvilken type system/pumper som brukes for å fungere korrekt.

Gjør som følger:

- Angi passordet satt opp av lederen for adgang til hovedmenyen.
- Aktiver Pumpemenyen.
- Aktiver Pumpemenyen.

En liste over forskjellige typer systemer/pumper vil nå vises på skjermen.

- Velg **1: Venturi** for Jetsave-systemet.

5.4 Koble pumpene / adressere I/O-kortet

- Oppgi passordet for avansert administrator eller passordet for avansert service for å få adgang til hovedmenyen.
- Aktiver Innstillingsmenyen.
- Aktiver i/O-kort som adresserer menyen.

Tilgjengelige I/O-kort og adresser vil nå være synlige på skjermen som en nedtrekksliste. Forskjellige I/O-kort og adresser er merket med enten et grønt eller et grått lys.

- Grønt lys = i bruk.
- Grått lys = ikke i bruk og tilgjengelig for adressering.

Jetsave-systemet må adresseføres til den 2. raden av I/O Type 22.

- Velg den **andre raden for I/O Type 22 (A)**.
- Trykk på "Legg til" for å starte paringsfunksjonen.

MERK!

Det er veldig viktig å aktivere den riktige adressen — andre rad for I/O Type 22. Hvis ikke vil ikke pumpene fungere.



fig.X02322A

Når du trykker Legg til, vil følgende melding vises som indikerer at det er OK å pare med Jetsave-systemet.



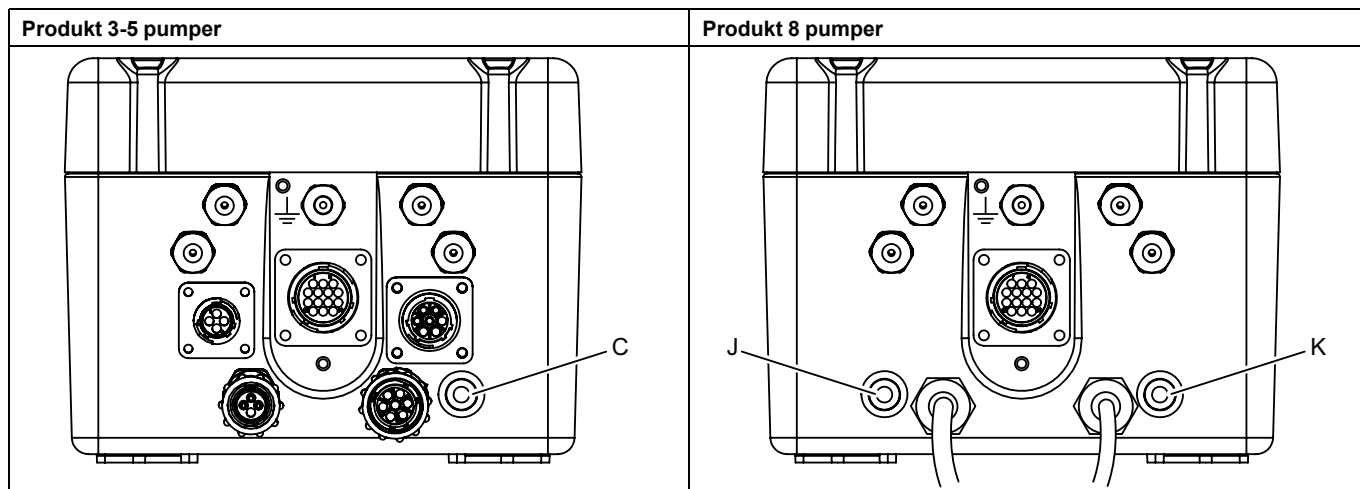
fig.X01677

For produkter med 3-5 pumper:

- Trykk på paringsknappen (C) på Jetsave-kontrollenheten.

For produkter med 8 pumper:

- Koblingsknapp nr. 1 (J) vil være for det første I/O-kortet og koblingsknapp nr. 2 (K) vil være for det andre I/O-kortet.



Et grønt lys på den andre raden for I/O Type 22 indikerer at paringen var vellykket.

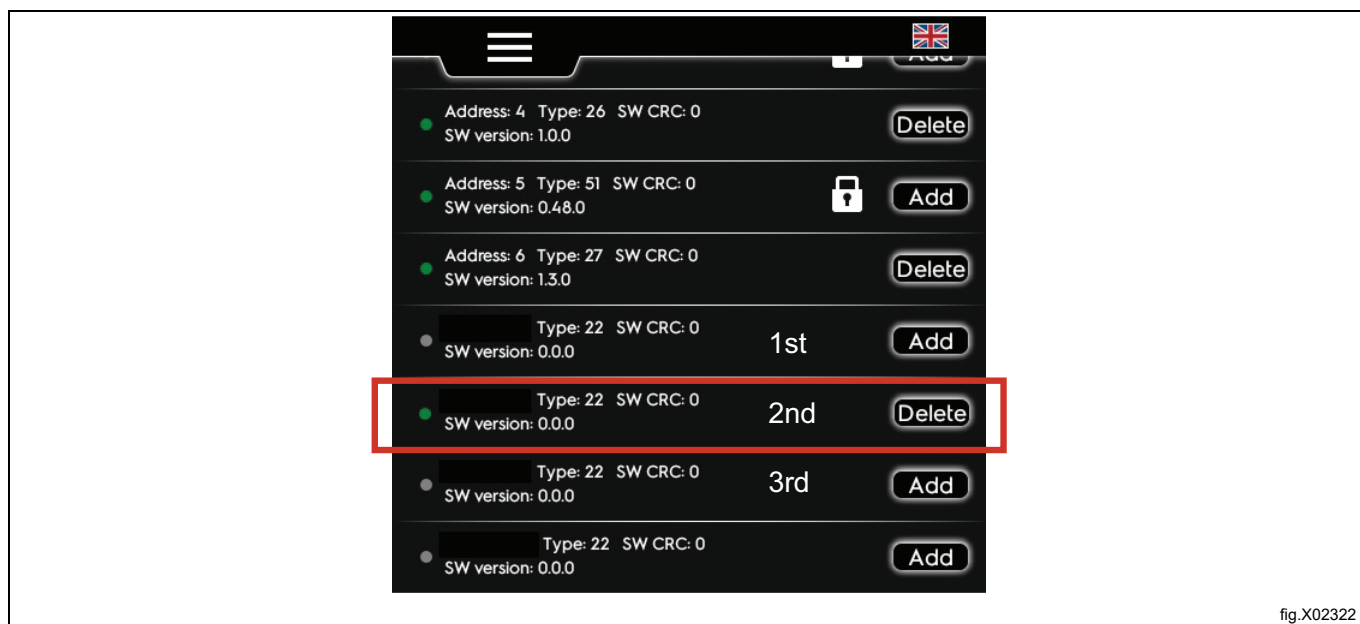


fig.X02322

Hvis flere Jetsave-systemer skal brukes skal det neste pares med tredje rekke osv.

Opptil tre Jetsave-systemer kan brukes og pares.

5.5 Prime pumpene

- Oppgi passordet for avansert administrator eller passordet for avansert service for å få adgang til hovedmenyen.
- Aktiver Pumpemenyen.
- Aktiver primingsmenyen.
- Aktiver Pumpe 1 fra listen for å begynne å kalibrere den første pumpen.
- Trykk på spill for å starte priming og trykk stopp når klart. (Du kan også bruke paringsknappen (C) for å starte og stoppe, eller knappene (J) og (K) for produkter med 8 pumper).

Slangen må fylles opp helt til slangeutgangen.

Gjør det samme for alle pumpene.

5.6 Kalibrere pumpene

- Oppgi passordet for avansert administrator eller passordet for avansert service for å få adgang til hovedmenyen.
- Aktiver Pumpemenyen.
- Aktiver Kalibreringsmenyen.
- Aktiver P1 fra listen for å begynne å kalibrere den første pumpen.

De forskjellige trinnene som skal gjøres under kalibreringen vil nå være synlige på skjermen.

1. Fyll en beholder med ml-avmerkinger (minimalt volum 350 ml) med produktet som skal kalibreres og plasser slangen fra Jetsave-systemet som skal kalibreres i beholderen.
2. Trykk på play for å starte kalibreringen.
3. Trykk på stopp 250 ml har blitt trukket ut av beholderen.
4. Lagre resultatet for pumpen.

Den første pumpen er nå kalibrert.

Gjør det samme for alle pumpene.

Merk!

Du kan også bruke paringsknappen (C) for å starte og stoppe kalibreringen, eller knappene (J) og (K) for produkter med 8 pumper.

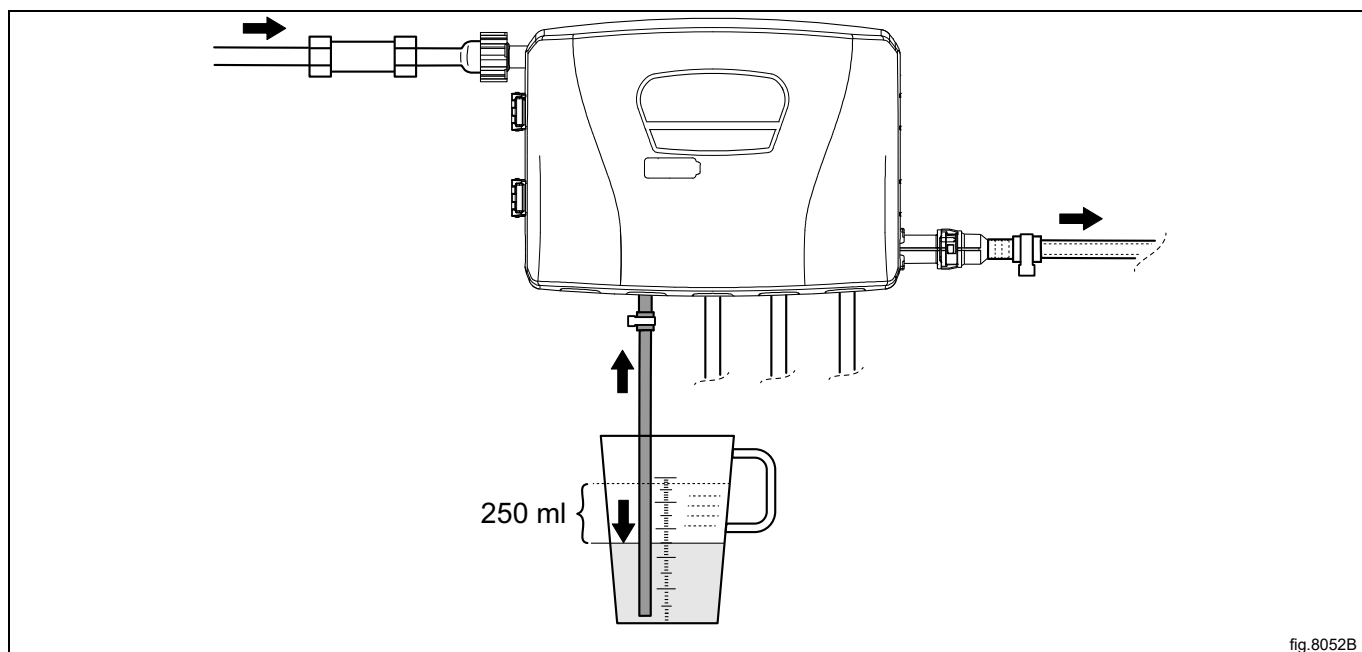


fig.8052B

5.7 Installasjon av nivåsonde (tilvalg)

Putt nivåsondene i riktige produktbeholdere.

De eksisterende slangene koblet til pumpestativet skal skiftes ut med de nye slangene. Koble slangene til venstre side av hver pumpe på pumpestativet, som tidligere.

Kabelen (A) skal være tilkoblet Jetsave-kontrollenheten og slangen (B) skal være tilkoblet pumpestativet.

Nivåsondene er montert sammen med en magnetisk flottørbryter (C). Bryteren skal leveres i korrekt posisjon for din anvendelse.

Hvis bryteren fungerer i motsatt retning fjerner du stjerneskruen som sikrer flottørmagneten, tar ut flottørmagneten og setter den på plass i motsatt retning.

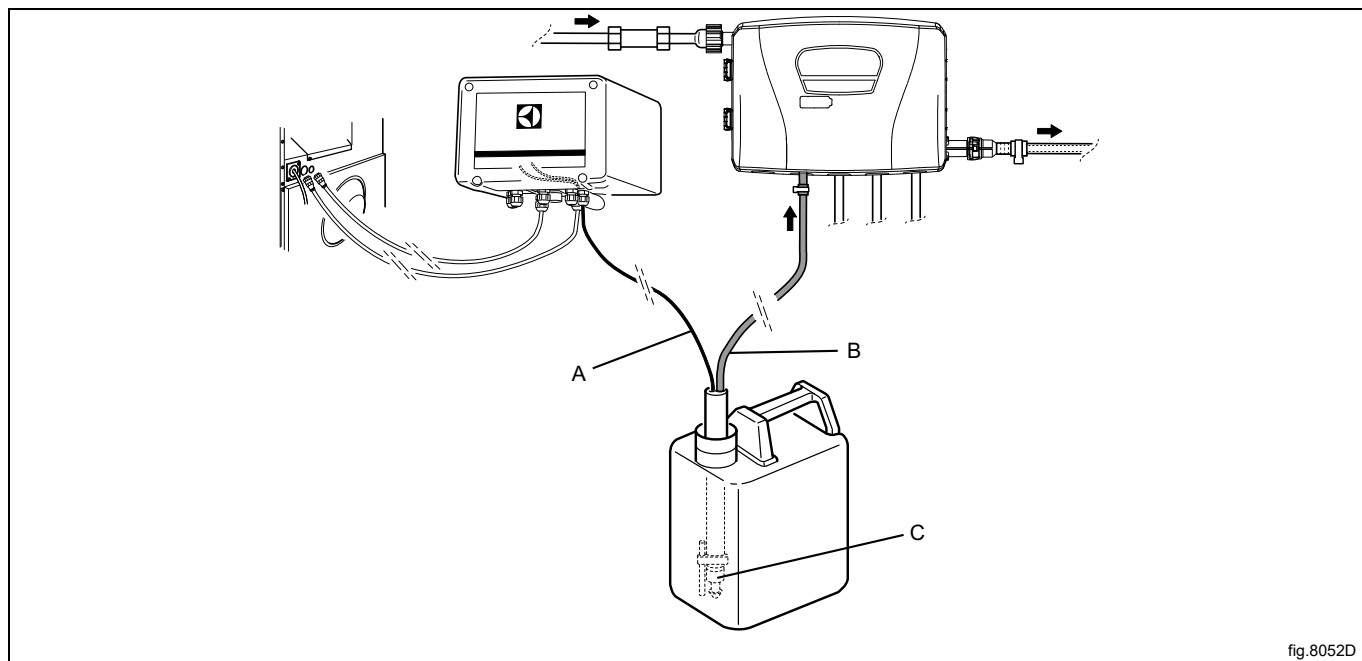


fig.8052D

5.8 Kobling til nivåsensorer/-sonder.

Åpne Jetsave-kontrollenheten før tilkobling.

Hvis nivåsensorene for lavt nivå er installert, vises en feilmelding når en eller flere av kjemikalietankene er nesten tomme. Programmet vil imidlertid fortsette. Siden A122-kortet har 5 utganger for pumper, men bare 3 innganger for nivåavdekning, må noen sensorer for lavt nivå kobles til parallelt. I en slik installasjon vil kontrollsystemet alarmere om lavt nivå er en hvilken som helst av disse forente sensorene er utløst. Figuren under viser en slik konfigurasjon.

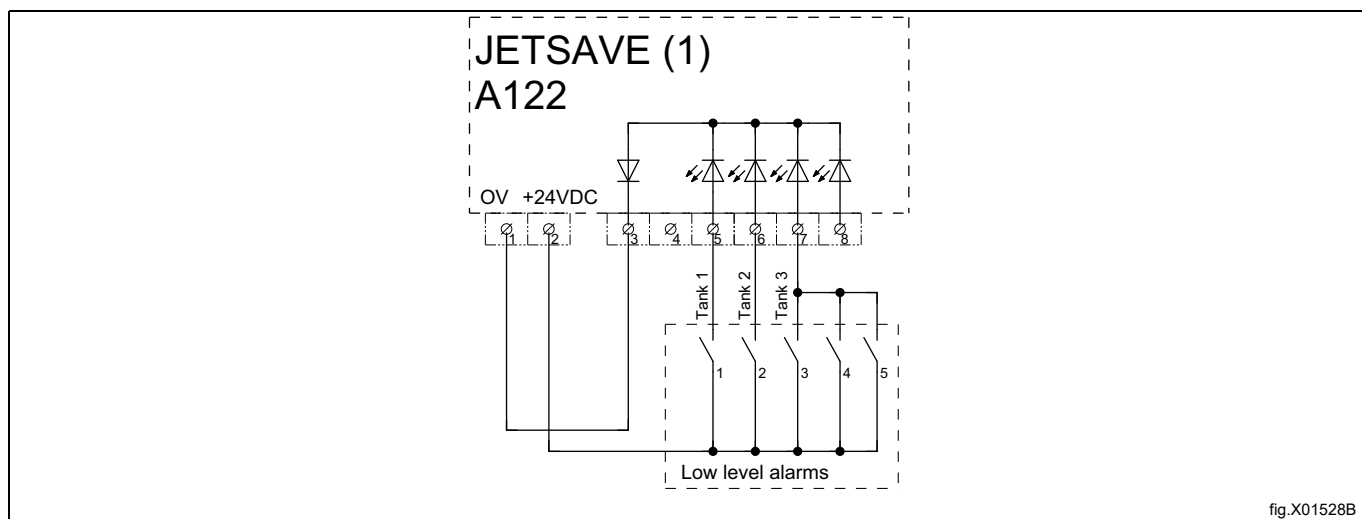
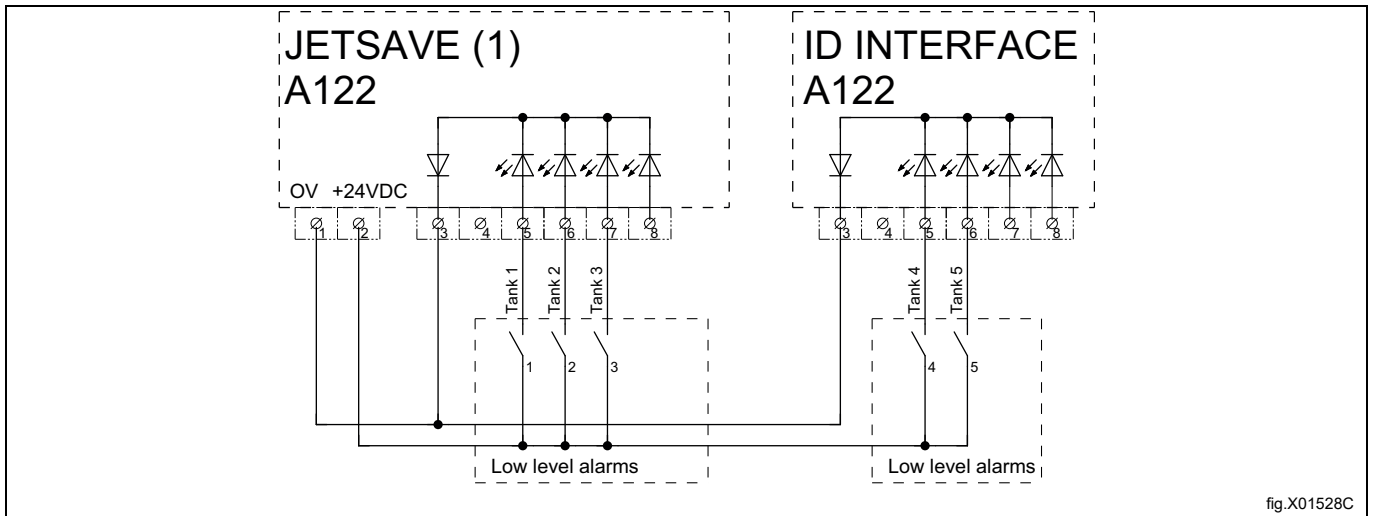
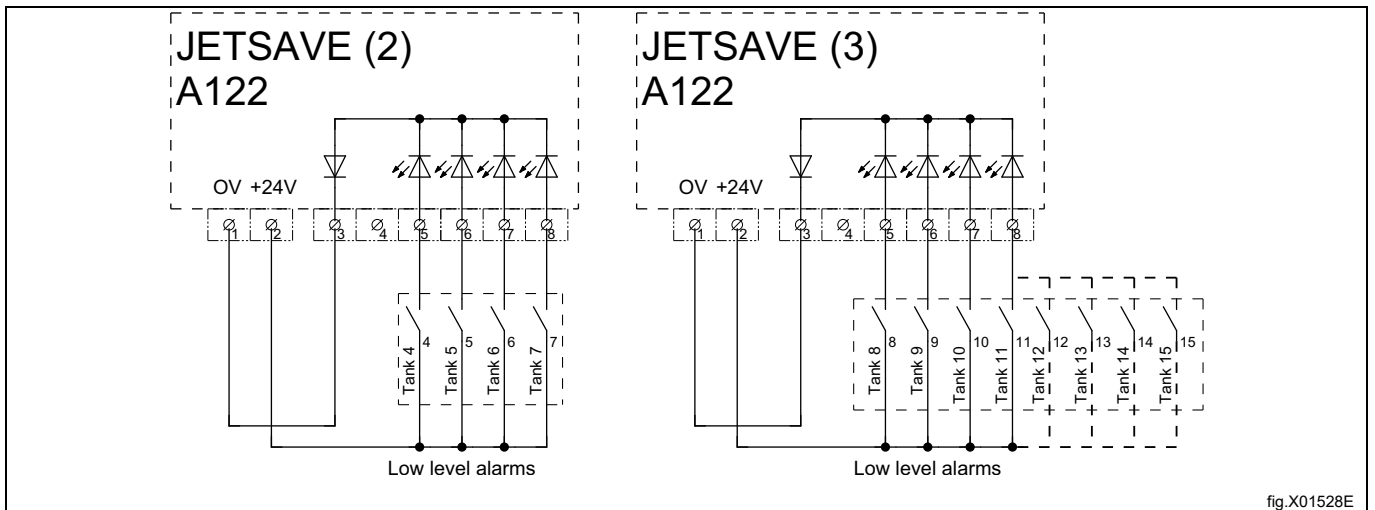


fig.X01528B

Det er mulig å vise alle alarmene separat ved å legge til et ID-grensesnitt.



Systemet kan utvides for dosering av opptil 15 kjemikalier ved å bruke tre Jetsave-enheter:



Tilgjengelige innganger på A122 for nivåavlesning:

- Den første Jetsave i løkken: 5-7 (inngang 8 dedikert for flow-bryter)
- Gjenværende Jetsave-enheter: 5-8
- ID grensesnitt: 5-8

6 Tekniske spesifikasjoner

Antall pumper som kan være i bruk samtidig:

- 3 (pumpen vil programmeres til å fungere i kø)
- Maksimum pumpet ut = 6600 ml
- Maksimal forsinkelsestid produkt = 999 sek.
- Maksimal spyletid = 120 sek.
- Maksimal fylletid pumpe = 30 sek.
- Maksimal driftstemperatur = 49°C

| Strømforsyning |
|---|
| Fra vaskemaskinen: 230V, 50/60Hz /0.1A (Maks) |
| Fra Jetsave-systemet: 230V, 50/60Hz /0.1A (Max) |

| Vannforsyning |
|-------------------------|
| Min. 0,18 mPa (1,8 Bar) |
| Maks. 0,6 kPa (6 bar) |

Denne enheten oppfyller kravene i følgende direktiver og standarder:

- 2014/35/EU Lavspenningsdirektivet (LVD)
- 2014/30/EU Elektromagnetisk kompatibilitet (EMC)
- EN 61000-6-2:, EN 61000-6-4:2001, EN 61000-3-2:2000, EN 61000-3-3:1995/A1:2001

7 Feilsøking og service



Feilsøking kan kun utføres av kvalifisert servicepersonell.

Isoler strømmen og vannet før du utfører vedlikehold eller rengjøring på enhetene.

Ikke juster/endre på elementer som ikke er oppført i denne feilsøkinglisten uten å rådføre deg med servicepersonell fra Electrolux Professional.

Hvis strømledningen er skadet, må den skiftes ut, IKKE repareres.

8 Informasjon om kassering

8.1 Resirkulerbarhet og kassering av apparatet

8.1.1 Resirkulering

Apparatene våre er produsert med en betydelig andel resirkulerbare metaller (slik som rustfritt stål, jern, aluminium, galvaniserte plater, kobber, osv.), som kan gjenvinnes gjennom lokale resirkuleringssystemer, i samsvar med de gjeldende reglene i de enkelte brukslandene.

Nasjonale regler for avfallshåndtering kan variere. Kassering av apparatet må derfor skje i samsvar med gjeldende lover og direktiver utstedt av kompetente myndigheter i det landet er apparatet skal avvikes.

De forskjellige komponentene av apparatet må separeres og kasseres i samsvar med materialsammensetningen (f. eks. metaller, olje, fett, plast, gummi, kjølegasser, isolerende plater og andre isolasjonsmaterialer, glassull, ledlamper, osv.), og i fullstendig samsvar med gjeldende lokale og internasjonale lover og regler for avfallshåndtering.

Kompressorer kan inneholder oljer og kjølevæsker - de er spesialavfall og må resirkuleres i henhold til lokale lover.

8.1.2 Framgangsmåte for kassering av apparatet og gjenvinning av komponenter / materialer

Dette produktet må ikke kasseres i miljøet når dets levetid er over. Det må kasseres i samsvar med lokal miljølovgivning, eller aller helst, leveres inn intakt til en autorisert resirkuleringsstasjon.

Alle fjernede komponenter, inkludert dører og andre strukturelle deler, må leveres inn sammen med apparatet til en autorisert resirkulerings- eller avfallshåndteringsstasjon.

Demonterings-/resirkuleringsstasjonen vil anvende den nyeste teknologi og metoder de har for å demontere produktet på en effektiv måte for best mulig resirkulering.

Vær oppmerksom på at kretskort, elektriske motorer eller andre komponenter som i europeisk lovgivning er klassifisert som råmaterialer med svært kritisk gjenvinningspotensiale må behandles spesielt.

Hvis du er i tvil eller har spørsmål kan du alltid ta kontakt med vår kundeservice.

Før du kasserer apparatet må du foreta en grundig inspeksjon av dets fysiske og bevaringsmessige stand, kontrollere for mulig lekkasjer av væsker eller gasser, og for eventuelle ødelagte deler som vil kunne utføre en fare ved håndtering og påfølgende demontering.



Symbolet på produktet viser at dette produktet ikke skal behandles som husholdningsavfall, men må avfallsbehandles etter gjeldende bestemmelser for å unngå negative innvirkninger på miljøet og helseisiko. For ytterligere informasjon om resirkulering av dette produktet, kontakt den lokale forhandleren eller agenten, serviceavdelingen eller det lokale renovasjonsvesenet.



Merk!

Når apparatet demonteres, må all merking, denne håndboken og andre dokumenter som hører til apparatet, ødelegges.

8.2 Kassering av emballasjen

Materialet må tas hånd om i overensstemmelse med gjeldende forskrifter i landet der apparatet brukes. Alle emballasjematerialene er miljøvennlige.

De kan trygt oppbevares, resirkuleres eller brennes i et egnet avfallsbrenningsanlegg. Resirkulerbare plastdeler er merket som eksemplene nedenfor.

| | |
|---|--|
|  | Polyetylen: • Utvendig emballasje • Pose med instruksjoner |
|  | Polypropylen: • Stropper |
|  | Polystyrenskum: • Hjørnebeskyttelser |



Electrolux Professional AB
341 80 Ljungby, Sweden
www.electroluxprofessional.com